

# 水中ポンプ

S-400



KT-15



KT-75

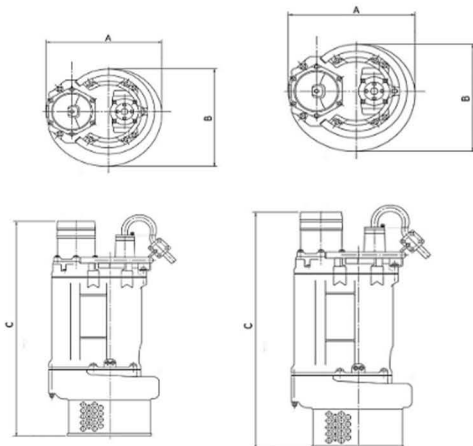


KRS-D6



型式	口径 (mm)	出力 (kW)	電圧 (V)	全揚程 (m)	吐出量 (m <sup>3</sup> /min)	異物通過径 (mm)	重量 (kg)	心数 (SQ)
S-400	50	0.4	単相100	8	0.1	7.0	11.3	3×1.25
KTV-8	50	0.75	200	10	0.18	8.5	12.5	4×1.25
KTV-15	50	1.5	200	15	0.2	8.5	21	4×1.25
KTV-22	50~80	2.2	200	20	0.2	8.5	23	4×1.25
KTV-37	50~80	3.7	200	18	0.5	8.5	36	4×2
	50~80	3.7	200	20	0.5	8.5	63	4×2
KTV-55	80	5.5	200	22	0.6	8.5	47	4×3.5
	80	5.5	200	25	0.6	8.5	73	4×3.5
KTZ-75	100	7.5	200	30	0.8	12.0	100	4×5.5
KTZ-110	100	11	200	35	1.0	12.0	130	4×8
KRS-C6	150	7.5	200	10	2.0	20.0	130	4×5.5
KRS-D6	150	11	200	15	2.0	20.0	150	4×8
KRS-8L	200	15	200	15	4.0	25.0	240	4×14
KRS-8H	200	22	200	30/20	2.0/4.0	25.0	380	4×22

## 水中ポンプ寸法



型式	A	B	C
S-400	241	184	328
KTV-8	200	200	374
KTV-15	240	240	395
KTV-22	240	240	415
KTV-37	285	285	510
	283	252	637
KTV-55	300	300	545
	306	259	688
KTZ-75	330	314	687
KTZ-110	373	350	740
KRS-C6	415	674	765
KRS-D6	433	407	812
KRS-8L	481	440	1,069
KRS-8H	576	530	1,241