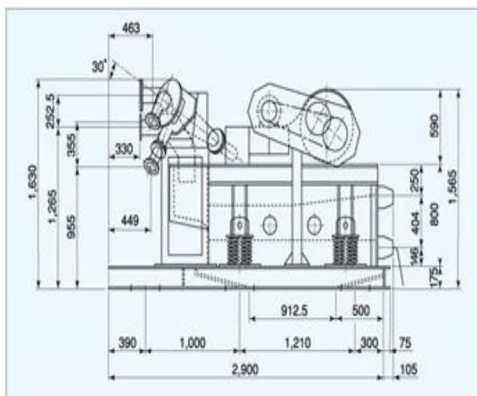


サイクロン



寸法図は2m³

型式	KDS-1-2型
処理量	2m ³ /min
寸法 (mm)	1,940×3,000
モーター	3.7kW×2台
重量 (kg)	2,450

型式	KDS-0-9型
処理量	1m ³ /min
寸法 (mm)	1,150×2,030
モーター	1.5kW×2台
重量 (kg)	1,100