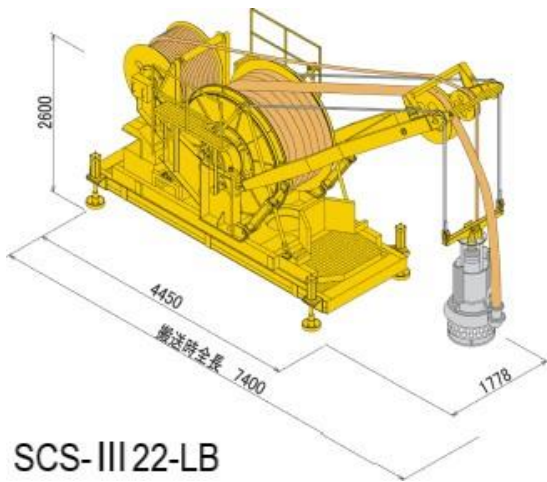


スライム処理用ポンプ

スライムクリーナー（アキュムレータ付水中サンドポンプ仕様）



SCS-III 22-LB

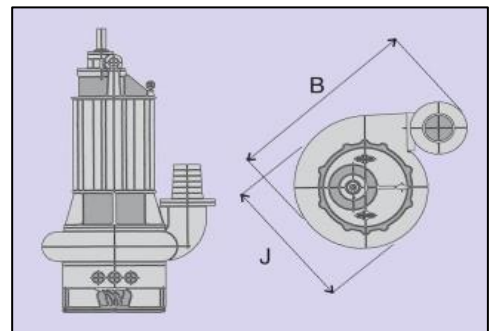
●超深度対応水中サンドポンプ搭載
通常の水中サンドポンプのシールでは深度30m程度が限界です。スライムクリーナーに装備されているアキュムレータ付き特殊油浸モータ内蔵の水中サンドポンプは深度100mでも問題ありません。

●油圧駆動巻取り装置装備
排泥ホース、キャブタイヤ、吊りベルトは油圧駆動のドラムに巻き込まれ昇降スピードの微調整が可能です。トレミーは不要です。

●水中サンドポンプ負荷検出計装備
過負荷警報装置によって効率の良いスライム処理が可能です。

型式		SCS-III 22-LB TYPE-100	SCS-II 22-LB TYPE-100	SCS-III 22 TYPE-80
ブーム形状		ロングブーム		
寸法 (mm)	全長	7,503	7,233	7,500
	全幅	2,290	2,000	2,100
	全高	2,600	2,542	2,600
重量 (kg)	本体重量	7,200	6,600	6,900
	水中サンドポンプ重量	800	800	800
	総重量	8,000	7,465	7,700
所要電力 (kW)	電動モーター	15.0	11.0	11.0
	水中サンドポンプ	22.0	22.0	22.0
	総所要電力	38.15	33.20	34.2
駆動方式		油圧駆動	油圧駆動	油圧駆動
巻取装置 (m)	サクシオンホース	100	83	83
	キャブタイヤ	100	90	90
	吊りベルト	110	90	90
有効深度(m)		90	73	73
有効最少杭径(mm)		φ1,100	φ1,100	φ1,000

型式	TYPE-100	TYPE-80
電動モーター出力	22	
電動モーター型式	油浸モーター	
口径 (A)	100	
揚程 (m)	30 ※1	
揚水量 (m³/min)	1.5	
最大揚物径 (min)	35	
本体重量 (mm)	800	
B/寸法 (mm)	910	830
J/寸法 (mm)	700	



※1 杭穴の管理は、GLから3mまで水を張ってご使用してください。